

Fechadura Digital Smart Lock SL205



CARACTERÍSTICAS

- Painel externo resistente a intempéries – IP55;
- Maçaneta reversível;
- Fechadura Eletrônica de embutir;
- Teclado digital touchscreen;
- Módulo Zigbee integrado;
- Comunicação com o App Yale Connect Hub;
- Abertura/travamento remota via App Yale;
- Gerenciamento de acesso via App Yale;
- Modo Master (senha admin. de 4 a 8 dígitos);
- Cadastro de até 200 usuários com senha;
- Cadastro de até 100 usuários com Tags;
- Cadastro de até 100 usuários por biometria;
- Chave de emergência;
- Guia de voz (Português, Espanhol e Inglês);
- Modo privacidade;
- Travamento automático e manual;
- Fechamento por um toque;
- Alerta de acesso negado;
- Alarme de arrombamento;
- Aviso de bateria fraca;
- Entrada Micro USB para alimentação externa de emergência para bateria;
- Controle de volume;
- Modo silencioso;
- Botão de reset.

ESPECIFICAÇÕES TÉCNICAS

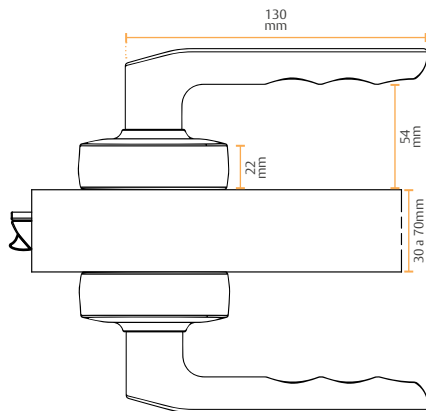
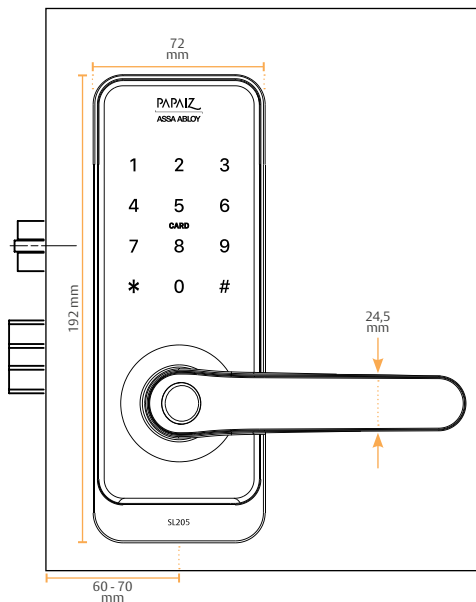
- Alimentação: 6Vdc (4 pilhas alcalinas AA);
- Tag de proximidade RFID - ISO/IEC 14443 A;
- Temperatura de operação: -10°C a 60°C;
- Duração das pilhas estimada em 2500 acionamentos;

• **Acabamento: PR - Preto** ●

Código	Descrição
0560205PR	FECHADURA ELETRONICA SMART LOCK SL205 PRETO
0560206PR	FECHADURA ELETRONICA SMART LOCK SL205 PRETO+HUB YALE CONNECT

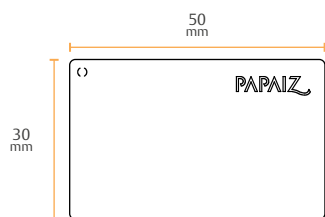
Fechadura Digital Smart Lock SL205

DESENHO TÉCNICO



Observação:

Dimensões para as furações da porta e do batente estão no gabarito para a usinagem



Tag de proximidade RFID ISO/IEC 14443 A

Frequência de operação: 13,56MHz

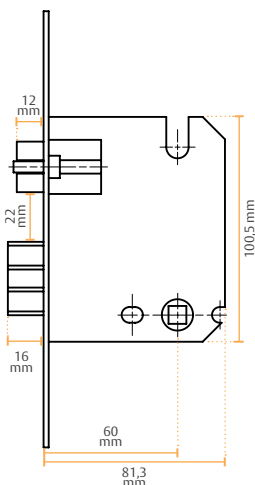
Alcance de Leitura: < 2cm

Espessura: 3,6mm

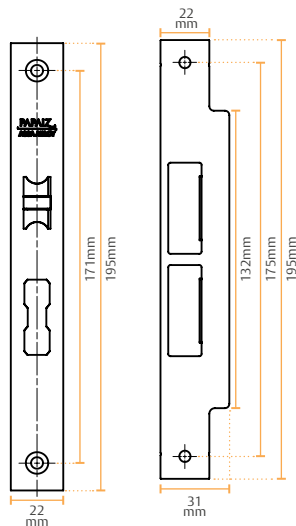
Material: PVC

Temperatura de operação: -25°C a 85°C

Temp. de armazenamento: -40°C a 125°C



Máquina



Contra testa