

# Manual de Instalação e Utilização

# Fechadura Eletrônica

# FIT LOCK



\* Imagens meramente ilustrativas.

**PAPAIZ**  
**ASSA ABLOY**

Garantia	3
Manutenção	3
Conteúdo e descrição	4
Instalação da fechadura	6
Funcionamento e operação	13
Modo privacidade	13
Acesso ao menu de configuração	14
Cadastrar administrador	14
Adicionar administrador	14
Excluir administrador	14
Cadastrar usuário	15
Adicionar usuário	15
Excluir usuário	15
Modo de voz	15
Modo de bloqueio	16
Reset para o padrão de fábrica	16
Modos de abertura	16
Passagem livre	17
Modo de senha falsa	17
Alarme de acesso negado	17
Alimentação de emergência	18
Chave de emergência	18
Botão para o reset da fechadura	19



As informações contidas neste manual estão sujeitas a alterações sem aviso prévio.

### Nota ao instalador

A não adoção destas instruções pode resultar em danos ao produto e uma consequente anulação da garantia de fábrica.

## Garantia

Este produto tem garantia de 1 (um) ano contra eventuais defeitos de fabricação no funcionamento, contados a partir da data de aquisição pelo consumidor, devidamente comprovada por nota fiscal.

Estão excluídos os danos e/ou defeitos decorrentes de:

- Instalação incorreta;
- Uso inadequado ou condições anormais de funcionamento;
- Agentes externos (ex.: maresia, exposição direta às intempéries e ao sol, etc.);
- Tentativas de arrombamento ou violação;
- Consertos ou intervenção de terceiros;
- Desgaste natural decorrente do uso;
- Utilização de produtos químicos e/ou abrasivos para limpeza.

Produto, manual e especificações sujeitos a alterações sem prévio aviso.

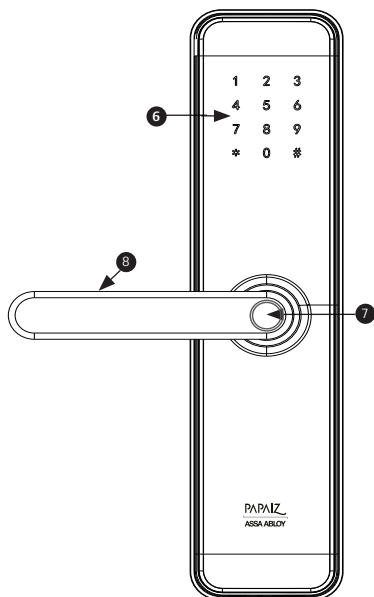
Todas as imagens deste manual têm caráter meramente ilustrativo.

Para mais informações, visite o site - [www.papaiz.com.br](http://www.papaiz.com.br).

## Manutenção

- A cada 15 dias, limpe as maçanetas, o painel interno e o painel externo, utilizando um pano macio umedecido com água. Seque com um pano macio para evitar o aparecimento de manchas na superfície do produto. Nunca utilize palhas de aço. Ácidos, removedores de tinta, polidores, saponáceos e similares devem ser evitados para não prejudicar a superfície e a resistência à corrosão.
- Em caso de pintura ou envernizamento da porta, retire toda a fechadura da porta, evitando que a tinta ou o verniz danifique o acabamento e/ou funcionamento da fechadura.

## Painel Externo



1 - Tapa

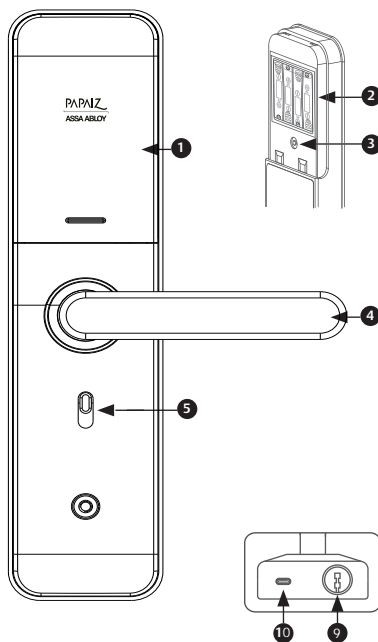
2 - Compartimento das pilhas

3 - Botão de reset

4 - Maçaneta

5 - Botão de privacidade

## Painel Interno



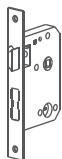
6 - Tela touch

7 - Leitor biométrico

8 - Maçaneta

9 - Cilindro de emergência

10 - Entrada USB-C



**Máquina**



**Suporte  
contra testa**



**Contra testa**



**Haste 80mm**



**Haste 70mm**



**Prolongador  
35mm (2x)**



**Parafuso (4x)**



**Parafuso  
M5x25 (2x)**



**Parafuso  
M5x35 (2x)**



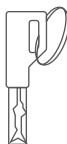
**Parafuso  
M5x55 (2x)**



**Mola**



**Moldura (2x)**



**Chave de  
emergência (2x)**



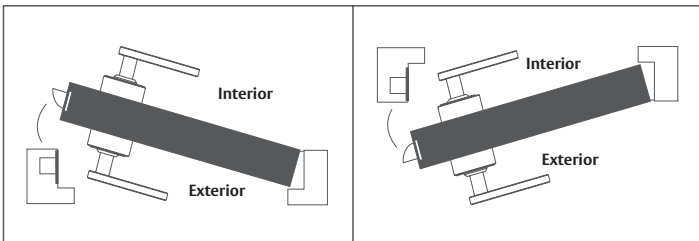
**Tampa**



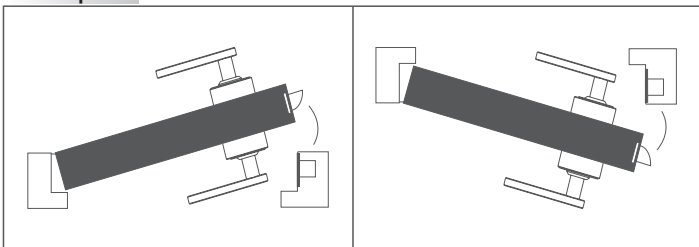
**Parafuso  
M5x15 (2x)**

## Identificação do lado de abertura da porta

### Lado direito

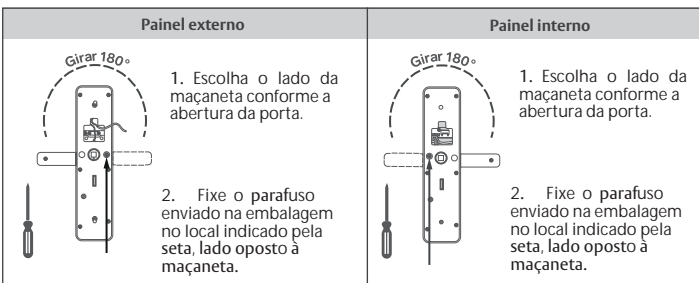


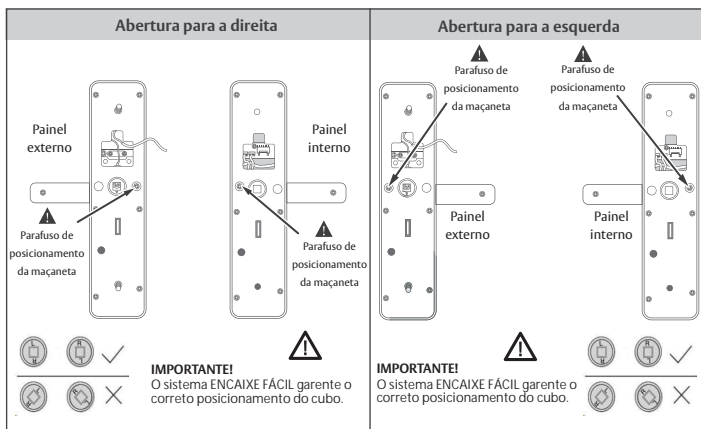
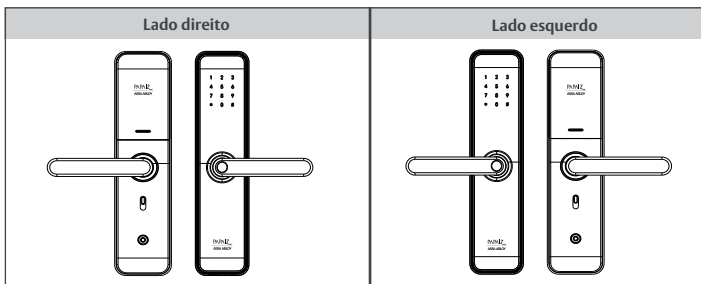
### Lado esquerdo



## Definindo o lado da maçaneta

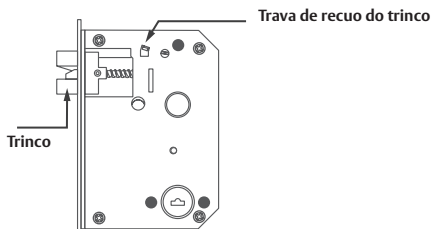
Verifique o lado de abertura da porta e caso precise, posicione a maçaneta conforme o lado de abertura da porta. Siga as instruções abaixo.



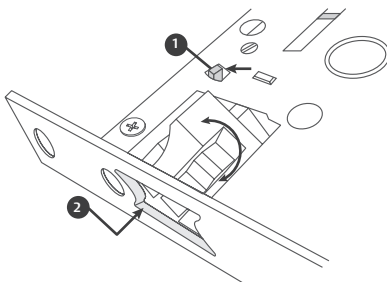


## Definindo o lado do trinco

Ajuste a posição do trinco de acordo com o lado de abertura da porta.

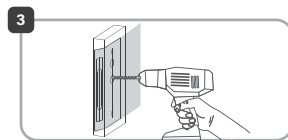
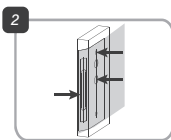
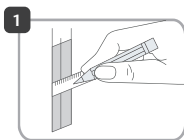
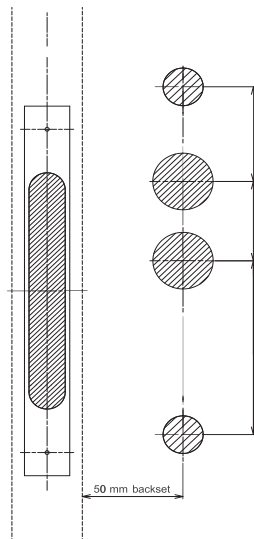


1. Deslize a trava de recuo do trinco.
2. Empurre o trinco e gire 180° para inverter o lado.



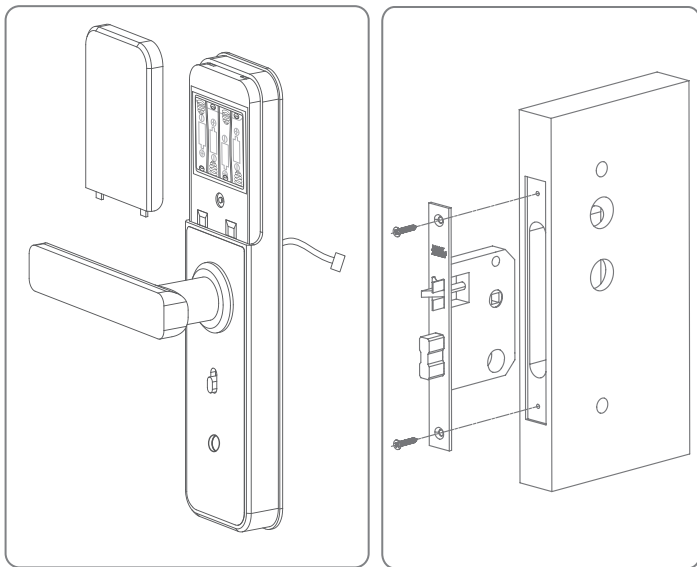
## Preparação da porta

1. Conferir a espessura da porta para centralizar o gabarito.
2. Posicione o gabarito na porta e marque as posições das furações. Recomenda-se 1,05m de distância entre o piso e a maçaneta.
3. Faça a furação da porta nas dimensões indicadas no gabarito.
4. Utilize o trinco como referência para posicionar o alojamento no batente. Faça o alojamento conforme as dimensões e posicionamento da contra testa.

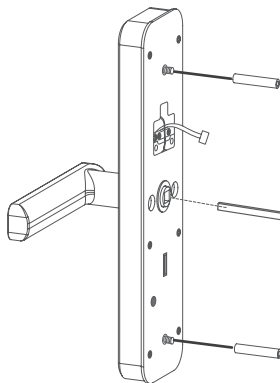


## Instalação da fechadura

1. Retire as tampas do painel interno.
2. Introduza a fechadura no alojamento da porta e fixe-a utilizando os parafusos enviados na embalagem.

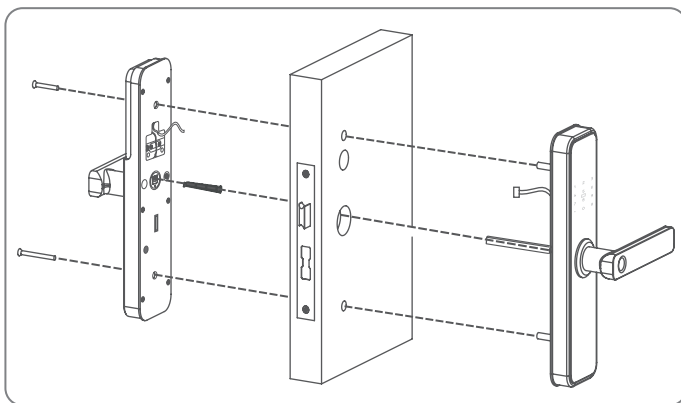


3. Monte a guarnição de borracha, os tubos roscados e a haste no painel externo.

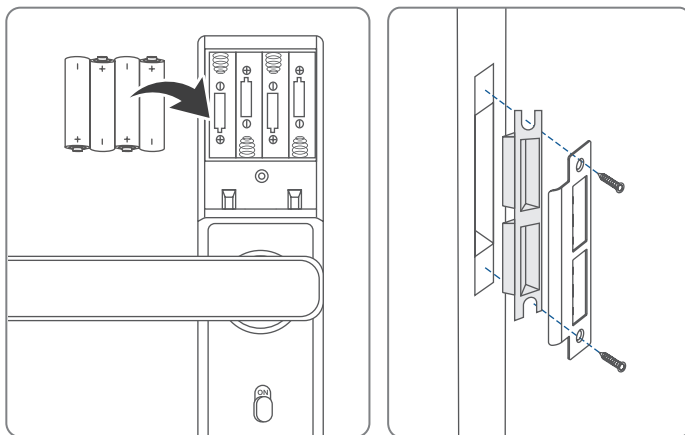


4. Introduza a mola no painel interno observando a posição conforme imagem abaixo.

5. Monte a guarnição de borracha no painel interno e fixe-o na porta utilizando os parafusos de acordo com a espessura da porta.



6. Insira as pilhas no compartimento de pilhas do painel interno. Utilize pilhas alcalinas tipo AA. Importante: as pilhas não acompanham o produto.
7. Fixe o suporte plástico e a contra testa no batente.



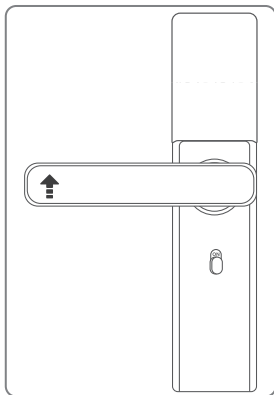
8. Ative a fechadura e confirme o funcionamento. Verique a abertura da porta utilizando a chave de emergência.

Recomenda-se guardar uma das chaves em local seguro, fora do ambiente que será trancado pela fechadura.

9. Monte as tampas do painel interno.

**Instalação concluída.**

Pelo lado interno, utilize a maçaneta para abrir e fechar a porta.

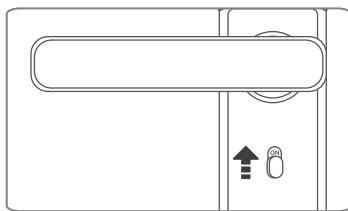


### Modo de privacidade

Com o modo de privacidade ativado o acesso será liberado pelo lado externo somente com a senha do administrador.

Senhas e biometrias de usuários não habilitam a fechadura com o modo de privacidade ativado.

O modo de privacidade é desativado automaticamente nas seguintes situações: abrindo a porta utilizando a senha do administrador, abrindo a porta pelo lado interno ou posicionando a trava de privacidade na posição OFF.



## Acesso ao Menu de Configuração

1. Toque com a palma da mão ou com os dedos para ativar o painel.
2. Pressione os símbolos asterisco \* e hashtag # e a senha do administrador:
  - 1) Cadastrar administrador.
  - 2) Cadastrar usuários.
  - 3) Configurar o sistema da fechadura.
  - 4) Resetar a fechadura para os padrões de fábrica.

**Nota:** Para entrar no menu de configurações após cadastrar o administrador, será necessário entrar com a senha ou a impressão digital do administrador.

**Observação:** O símbolo “asterisco” (\*) tem a função de sair do menu de configurações ou retornar ao passo anterior.

## Cadastrar administrador

### Adicionar administrador

- 1) Pressione os símbolos asterisco \* e hashtag # para entrar no menu de configurações.
- 2) Entre com a senha do administrador e #. Senha padrão de fábrica 123456 #.
- 3) Pressione 1 para entrar nas configurações de administrador.
- 4) Pressione 1 para adicionar administrador.
- 5) Entre com a impressão digital (5 vezes), ou entre com a senha (de 6 a 10 dígitos + hashtag # + repita a senha + hashtag #).

É possível cadastrar um total de 9 usuários administradores.

Os números de identificação de cada administrador são gerados sequencialmente. É importante guardar o número de identificação para possíveis exclusões.

Caso precise do número de identificação, ao abrir a porta a fechadura informa o número de identificação do usuário que realizou a operação.

### Excluir administrador

- 1) Pressione os símbolos asterisco \* e hashtag # para entrar no menu de configurações.
- 2) Entre com a senha do administrador e #.
- 3) Pressione 1 para entrar nas configurações de administrador.
- 4) Pressione 2 para excluir administrador.
- 5) Digite o número de identificação do administrador que será excluído e pressione hashtag # para confirmar. Exemplo: 002#.

## Cadastrar usuário

### Adicionar usuário

- 1) Pressione os símbolos asterisco \* e hashtag # para entrar no menu de configurações.
- 2) Entre com a senha do administrador e #.
- 3) Pressione 2 para entrar nas configurações de usuário.
- 4) Pressione 1 para adicionar usuário.
- 5) Entre com a impressão digital (5 vezes), ou entre com a senha (de 6 a 10 dígitos + hashtag # + repita a senha + hashtag #).

É possível cadastrar um total de 500 usuários (100 biometrias e 400 senhas).

Os números de identificação de cada usuário são gerados sequencialmente. É importante guardar o número de identificação para possíveis exclusões.

Caso precise do número de identificação, ao abrir a porta a fechadura informa o número de identificação do usuário que realizou a operação.

### Excluir usuário

- 1) Pressione os símbolos asterisco \* e hashtag # para entrar no menu de configurações.
- 2) Entre com a senha do administrador e #.
- 3) Pressione 2 para entrar nas configurações de usuário.
- 4) Pressione 2 para excluir usuário.

#### a) Excluir 01 (um) usuário

- 1) Pressione 1 para excluir usuário.
- 2) Digite o número de identificação do usuário que será excluído e pressione hashtag #. Exemplo: 011#.

#### b) Excluir todos os usuários

- 1) Pressione 2 para excluir todos os usuários.
- 2) Digite hashtag # para confirmar a exclusão de todos os usuários.

## Modo de voz

- 1) Pressione os símbolos asterisco \* e hashtag # para entrar no menu de configurações.
- 2) Entre com a senha do administrador e #.
- 3) Pressione 3 para entrar nas configurações de sistema.
- 4) Pressione 1 para entrar nas configurações de voz
  - a) Pressione 1 para volume baixo.
  - b) Pressione 2 para volume médio.
  - c) Pressione 3 para volume alto.
  - d) Pressione 4 para ativar o modo silencioso.

## Modo de bloqueio

- 1) Pressione os símbolos asterisco \* e hashtag # para entrar no menu de configurações.
- 2) Entre com a senha do administrador e #.
- 3) Pressione 3 para entrar nas configurações de sistema.
- 4) Pressione 2 para entrar no modo de bloqueio.
  - a) Pressione 1 para ativar o desbloqueio simples.
  - b) Pressione 2 para ativar o desbloqueio combinado.

Com o modo de desbloqueio combinado ativado, é necessário dois usuários para abrir a porta. Exceto para os administradores.

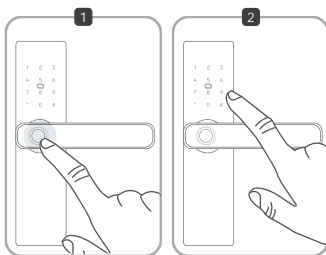
## Reset para o padrão de fábrica

- 1) Pressione os símbolos asterisco \* e hashtag # para entrar no menu de configurações.
- 2) Entre com a senha do administrador e #.
- 3) Pressione 4 e hashtag # para retornar ao padrão de fábrica.

## Modos de abertura

A fechadura permite 2 métodos de abertura:

- 1) Pressione a impressão digital cadastrada no sensor biométrico.
- 2) Digite a senha cadastrada e hashtag # para confirmar.



**Nota:** A fechadura emite uma voz indicando que a fechadura foi aberta ou fechada.

## Passagem Livre

Por medida de segurança o padrão da fechadura é manter o travamento automático sempre ativado.

Para ativar a função Passagem livre siga os passos abaixo:

- 1) Entre com a senha ou biometria do administrador.
- 2) Pressione 5 e enquanto o painel estiver aceso, pressione *hashtag* # para confirmar.

### Atenção!

Após a confirmação a porta permanecerá aberta. Para reativar o travamento automático, entre com a senha ou biometria de qualquer usuário.

## Modo senha falsa

Para a proteção de sua senha utilize o sistema de senha falsa. Digite números aleatórios antes ou depois de sua senha de acesso.

## Alarme de acesso negado

Para a segurança e proteção do ambiente, este modo da fechadura indica quando houver excesso de tentativas de abertura utilizando senha, biometrias ou tags não cadastradas.

A fechadura é bloqueada no quinto erro consecutivo, emite um alarme sonoro e avisa que o sistema foi bloqueado.

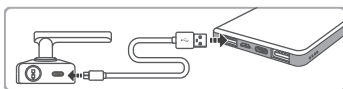
A fechadura permanecerá bloqueada por 2 minutos.

## Alimentação de emergência

Uma mensagem de voz avisará quando as pilhas estiverem fracas, devendo ser substituídas por pilhas novas. Utilize pilhas alcalinas tipo AA.

Não utilize a fechadura com as pilhas fracas! Em caso de utilização com pilhas fracas, o produto poderá apresentar variações ou falhas no funcionamento.

Quando as pilhas estiverem fracas e não for possível ativar o painel da fechadura, utilize a entrada USB-C para alimentação de energia externa.

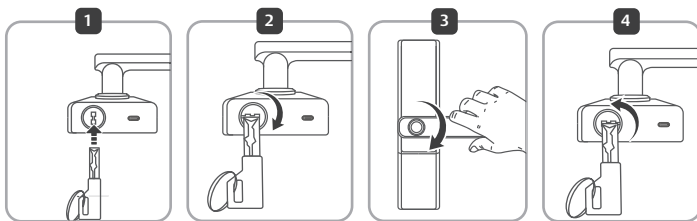


## Chave de emergência

Utilize a chave de emergência para a liberação de acesso em casos de esquecimento de senhas ou falta de bateria.

Introduza a chave de emergência no cilindro localizado na parte inferior da fechadura. Gire a chave de segurança 90° para liberar o acesso.

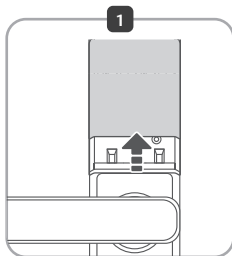
Recomenda-se guardar uma das chaves de emergência em local seguro e fora do ambiente que será trancado pela fechadura.



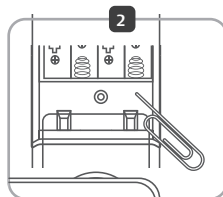
## Botão de reset para o padrão de fábrica

Em caso de esquecimento ou perda da senha do administrador, utilize a função reset para voltar a senha padrão de fábrica 123456.

Neste caso, todas as senhas de usuários, impressões digitais e todos os cartões de acesso serão excluídos do sistema, devendo ser cadastrados novamente.



Retire a tampa do compartimento de pilhas.



Mantenha o botão de reset pressionado por 5 segundos e confirme com hastag #.

**Serviço de Atendimento ao Cliente – SAC**  
0800-77-22-000 – Opção 01 | +55 (11) 5693-4700  
sac.assaabloy@assaabloy.com

PAPAIZ  
**ASSA ABLOY**

**Importado e distribuído por:**  
**ASSA ABLOY Brasil Indústria e Comércio Ltda.**  
Endereço: Rua Eduardo Lucchese, 15 - Galpão A1 a A6  
CEP: 18.548-272 - Porto Feliz - SP - Brasil  
CNPJ: 02.214.604/0006-70 - Indústria Brasileira

062026

Experience a safer and more open world