



Acabamento



BRANCO



PRETO



AZUL

Aplicação:

- » Ambientes internos
- » Bolsas e malas
- » Viagens aéreas

Material:

- » Corpo em zamac e haste em aço cromado

Características:

- » Cadeado com leitor biométrico.
- » Cadastro de até 5 usuários
- » Cadastro de uma senha com 3 à 8 dígitos
- » Padrão Internacional TSA
- » Bateria recarregável integrada ao cadeado.
- » Aviso de bateria fraca.
- » Entrada Micro USB para carregar a bateria.
- » Função reset para o padrão de fábrica.

Especificações Técnicas:

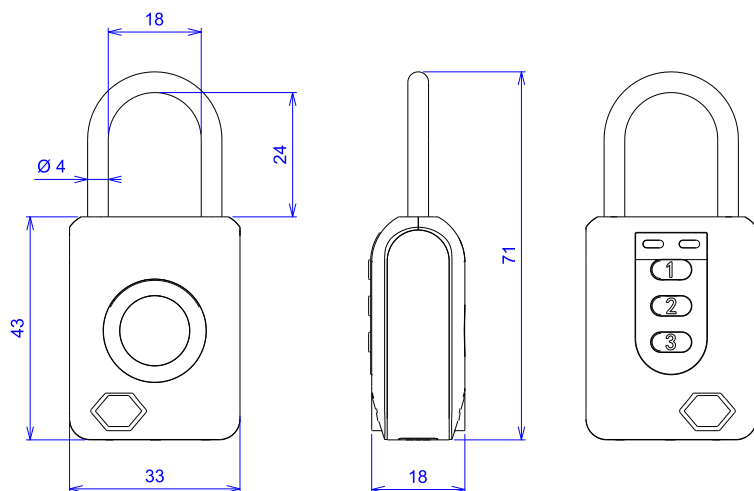
- » Sensor com reconhecimento preciso em 360 graus.
- » Sensor com tempo leitura de 0,5 segundos.
- » Sensor de impressão digital semicondutor.
- » Duração da bateria com carga completa estimada em 1000 acionamentos.
- » Duração da bateria em standby aproximadamente 6 meses.
- » Tempo de carregamento para carga completa da bateria aproximadamente 2 horas.
- » Tensão elétrica de 3,7V.
- » Temperatura de Trabalho: -20° a 65°C.
- » FRR: <5% (taxa de rejeição falsa).
- » FAR: <0.05% (taxa de falsa aceitação).

CÓDIGO

DESCRIÇÃO

0118350CXBR	CADEADO BIOMETRICO TSA 35B BRANCO
0118350CXAZ	CADEADO BIOMETRICO TSA 35B AZUL
0118350CXPR	CADEADO BIOMETRICO TSA 35B PRETO

Dimensões do Produto:



FT-551 / 112024

Experience a safer
and more open world



Acompanhe a Papaiz nas redes sociais | www.papaiz.com.br

PAPAIZ
ASSA ABLOY