

## FECHADURA FIT MZ1010

## MATERIAIS

- Fechadura mecânica de embutir
- Distância de broca: 40mm
- Espelho em aço Inox
- Maçaneta em Zamac



FREQUÊNCIA DE USO  
Tráfego Leve



RESISTÊNCIA A CORROSÃO  
Grau 2



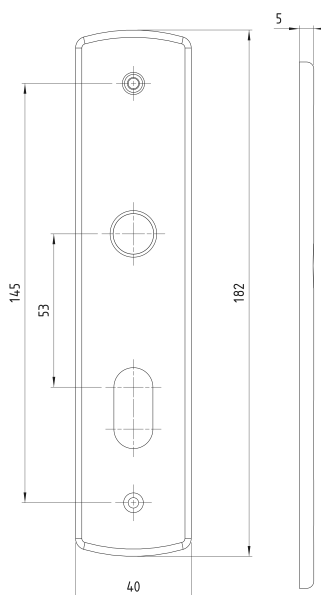
NÍVEL DE SEGURANÇA  
Médio

## APLICAÇÃO

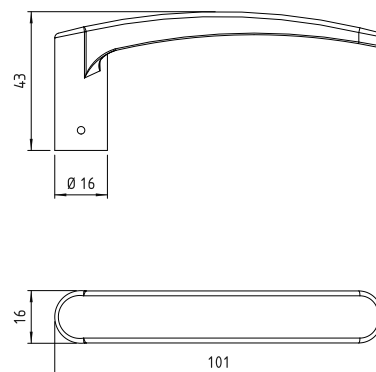
Aplicação: Portas de madeira de 30mm a 40mm.

## GARANTIA

10 anos de garantia contra defeitos de fabricação.



ESPELHO E230, E234 e E235



Maçaneta MZ1010

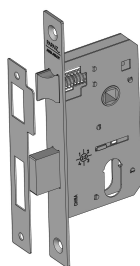
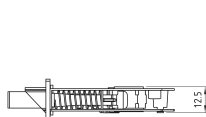
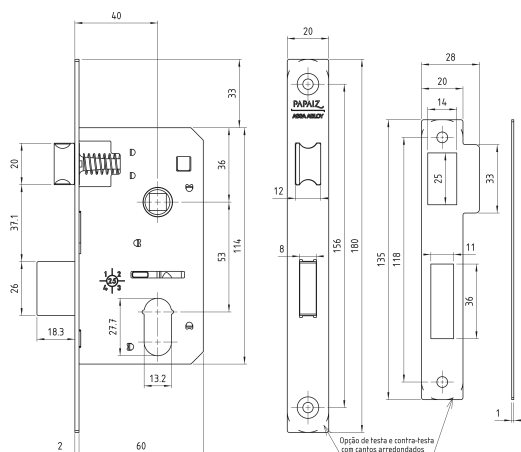
Atende os padrões da Norma NBR 14913

ACABAMENTO  CR - CROMADO

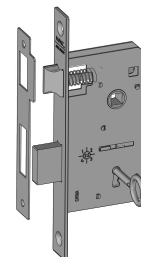
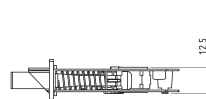
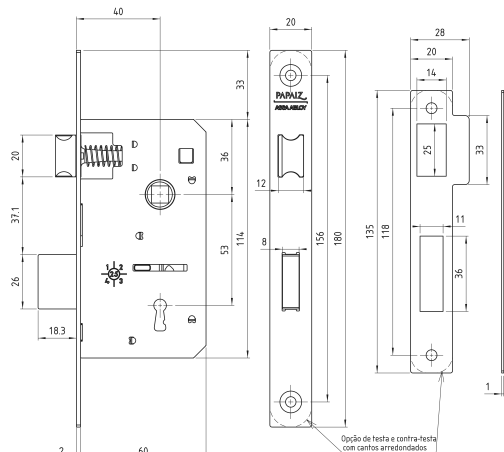
# FECHADURA FIT MZ1010

## MÁQUINAS

Máquina Externa



Máquina Interna



Máquina Banheiro

