

# Fechadura Eletrônica

## M1602 com 8 dígitos



### ATRIBUTOS

- Aplicação em armários ou gaveteiros de madeira;
- Senha composta de 4 a 15 dígitos;
- Possibilita mais de 205 trilhões de combinações diferentes;
- Permite a opção de uso de senha falsa;
- Alarme de tentativa de violação;
- Teclado digital touchscreen;
- Possui entrada USB TIPO C para alimentação externa de emergência para bateria;
- Indicador de bateria fraca;
- Senha de reset;
- Montagem compatível com o CFM Papaiz Art 521;
- Linguetas inclusas;
- Acompanha bateria.

### ESPECIFICAÇÕES TÉCNICAS

Utiliza bateria tipo moeda 3V CR2450 (inclusa);

Duração da bateria: 2600 acionamentos;

Espessura de porta: até 20mm;

Rotação da Lingueta: 90° Horário;

Tipo de fixação: porca sextavada M18

### ACABAMENTOS



CROMO ACETINADO



PRETO

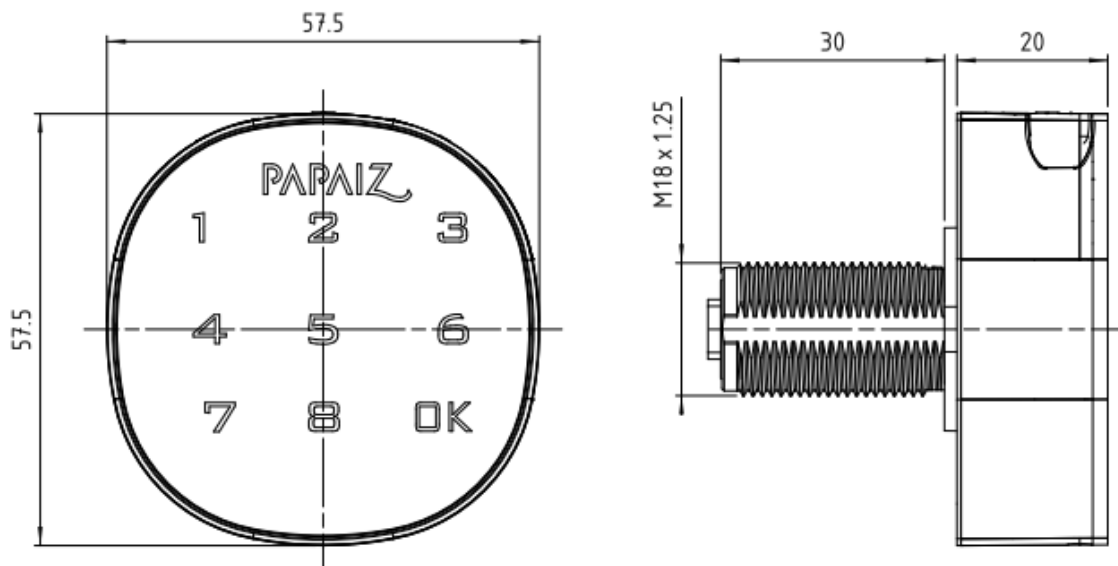


BRANCO

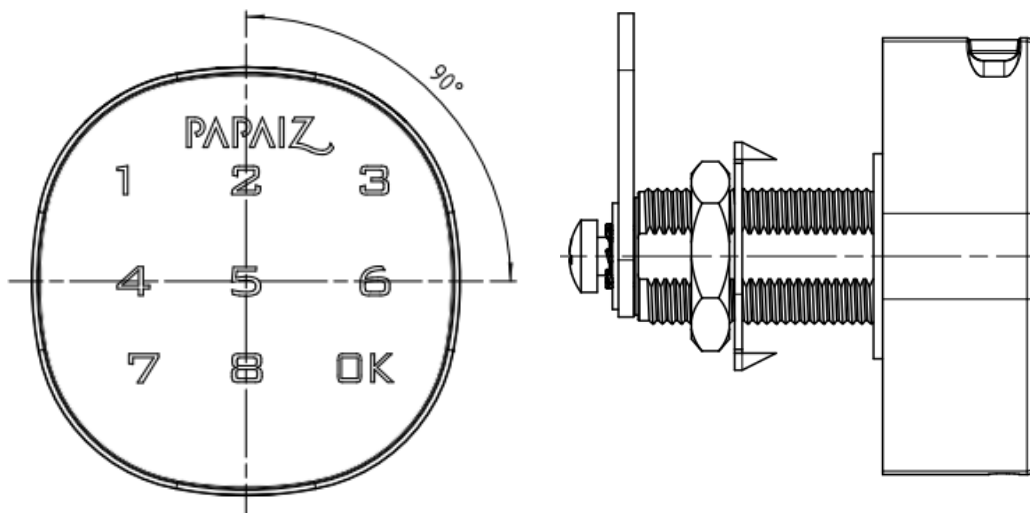
CÓDIGO	DESCRIÇÃO
0216021CA	FECHADURA ELETRÔNICA P/ MÓVEIS M1602 C/8 DÍGITOS CA
0216021PR	FECHADURA ELETRÔNICA P/ MÓVEIS M1602 C/8 DÍGITOS PR- PRETO
0216021BR	FECHADURA ELETRÔNICA P/ MÓVEIS M1602 C/8 DÍGITOS BR-BRANCO

FT\_00566-25

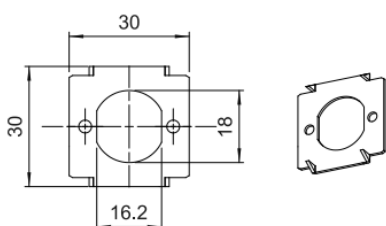
DIMENSÕES DO PRODUTO



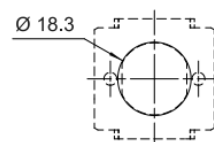
ROTAÇÃO LINGUETA



ARRUELA DE CRAVAMENTO PARA MÓVEIS DE MADEIRA



ALOJAMENTO / FIXAÇÃO



LINGUETA L= 40 MM

