

Fechadura para Móveis

Art. 5100

Abertura com Segredo



ATRIBUTOS

- Aplicação em armários ou gaveteiros de madeira;
- Senha composta de 4 a 15 dígitos;
- Possibilita mais de 1000 combinações diferentes;
- Acionamento mecânico, dispensa pilhas.

ACABAMENTOS

● PRETO

ESPECIFICAÇÕES TÉCNICAS

Acionamento mecânico

Faixa de espessura para móveis de madeira: 15 mm ~ 18 mm

Lingueta com avanço / recuo automático

Rotação da Lingueta: 90° Horário

Tipo de fixação: porca sextavada M18



FECHADURA COM CADASTRO DE
3 DÍGITOS



COMPATÍVEL COM O
CFM PAPAIZ ART. 521



ACOMPANHA CHAVE
PARA REDEFINIÇÃO DE SENHA

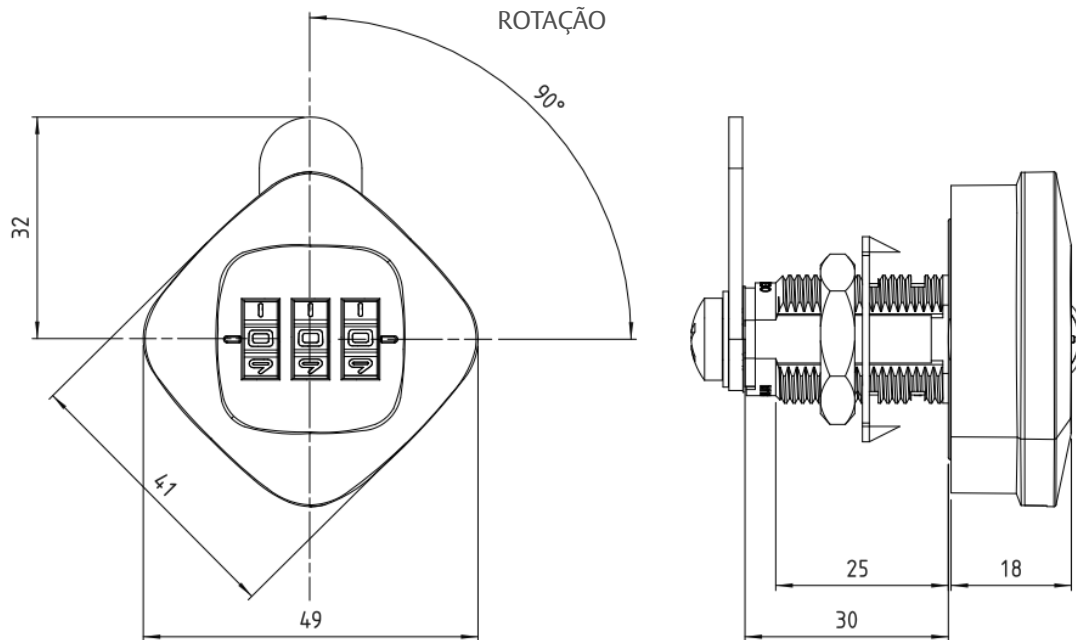


FÁCIL
INSTALAÇÃO

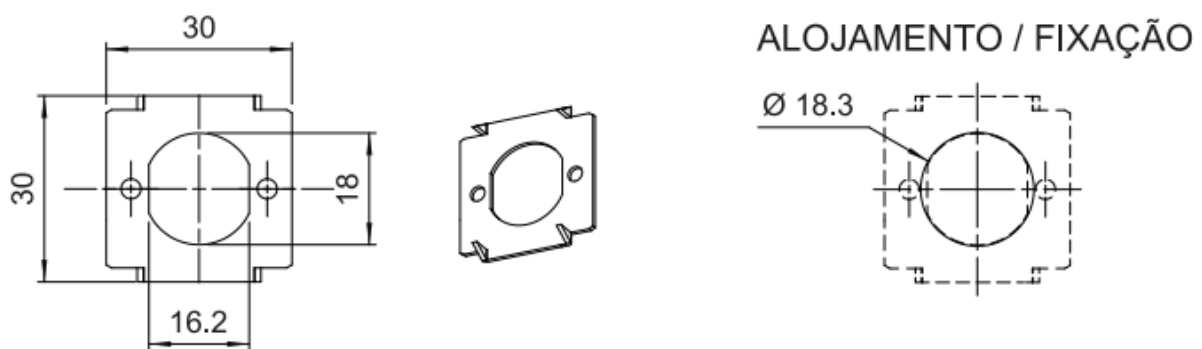
CÓDIGO	DESCRIÇÃO
0251005PR	CILINDRO ART.5100 PR - ABERTURA COM SEGREDO *

FT_00570-25

DIMENSÕES DO PRODUTO



ARRUELA DE CRAVAMENTO PARA MÓVEIS DE MADEIRA



LINGUETA L= 40 MM

