



Linha de Bloqueio

PAPAIZ
ASSA ABLOY

ASSA ABLOY, the global leader
in door opening solutions



De uma pequena indústria na Itália a um grupo multinacional sueco, a trajetória de sucesso da empresa alia design, estilo e beleza com a qualidade e segurança da marca.

A Papaiz foi fundada em 1952, pelo imigrante italiano Luigi Papaiz, que empreendeu uma trajetória de sucesso aliando design, estilo e beleza com a qualidade e segurança que transformou na referência em fechaduras e cadeados.

A marca Papaiz está presente em mais de 20 países apresentando um portfólio diversificado que abrange cadeados, fechaduras residenciais, linha moveleira, dobradiças e acessórios.

Ao inserir o conceito de estilo e design no mundo dos cadeados e fechaduras residenciais, a Papaiz é reconhecida como empresa que dita tendências. As parcerias com nomes de destaque do design brasileiro fizeram com que os itens de segurança, aos poucos, se transformassem em objetos de desejo, resguardados de modo seguro e harmonioso.

Em 2015, a Papaiz foi adquirida pelo grupo sueco ASSA ABLOY, que compreende mais de 400 empresas subsidiárias em 70 países.

No Brasil, desde 2005, a ASSA ABLOY Brasil adquiriu marcas nacionais de grande qualidade e prestígio entre os brasileiros como La Fonte, Papaiz, Silvana, Udinese, Metalika e Vault. Além das marcas locais, o Grupo possui uma infinidade de soluções de marcas internacionais como Yale, Securitron, Norton, Medeco, Hes, entre outras.

Tanto no Brasil como no resto do mundo, a força do grupo é a variedade de produtos tradicionais e principalmente os que agregam novas tecnologias e que podem ser combinados para criar soluções completas de segurança e de abertura de portas.

Cadeado de Bloqueio

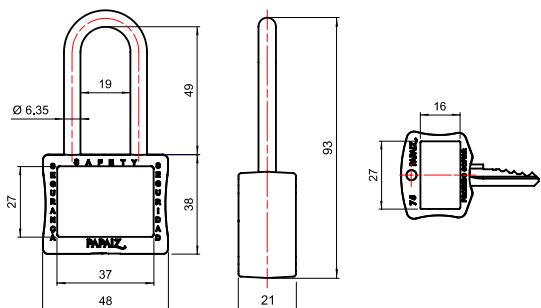


Cadeado para Bloqueio

A manutenção de máquinas e equipamentos fica muito mais segura com os Cadeados de Bloqueio da Papaiz. Desenvolvido especialmente para este segmento, não permite que a chave saia enquanto o cadeado está aberto, aumentando assim a segurança no travamento do equipamento. Cadeado em latão com capa plástica, chave e etiqueta de identificação.

- » Cadeado de latão maciço e com novo design;
- » Quando o cadeado está aberto, a chave não sai;
- » Etiquetas de identificação com filme protetor acompanham o cadeado;
- » Cadeado revestido por capa altamente resistente ao impacto;
- » Compatível com a norma ABNT NBR 15271 de cadeados;
- » O cadeado é um dispositivo de bloqueio para o atendimento da norma NR12 e do programa LOTO (bloqueio e sinalização de energias perigosas);
- » Chave com cabeça plástica e com novo formato;
- » É possível fazer Mestragem KA, KD, MK e GMK;
- » Acompanha duas chaves;
- » O cadeado **NÃO** é isolado eletricamente.

Dimensões



Preto



Amarelo



Vermelho



Azul



Verde



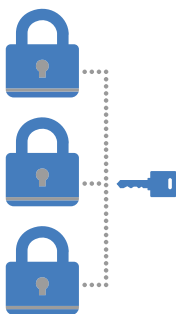
Laranja

Serviços Especiais

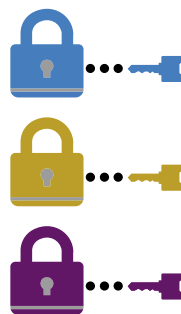
Os serviços especiais de mestragem são codificações especiais em cadeados e fechaduras, que possibilitam segredos iguais em grupos de cilindros.

As mestragens estão disponíveis em quatro tipos, são elas: KA, KD, MK e GMK. Veja abaixo a diferença:

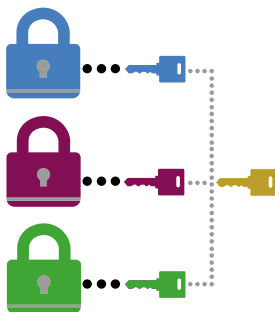
KA - Uma única chave abre os cadeados do grupo.



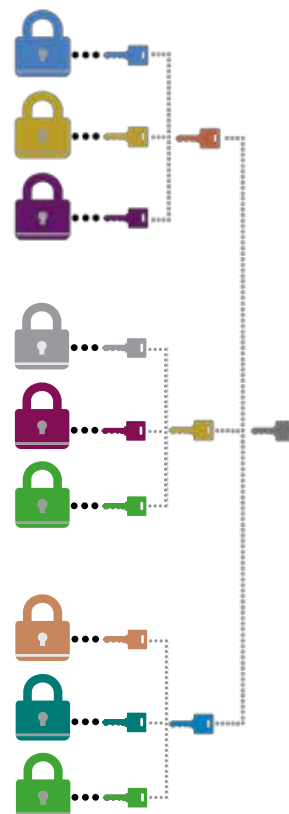
KD - Chave individual para cada cadeado.



MK - Chave individual para cada cadeado mais uma chave mestra para um grupo de cadeados.



GMK - Chave individual para cada cadeado, mais uma chave mestra para cada grupo de cadeados e uma chave grã-mestra para a abertura de todos os grupos de cadeados.



Etiqueta de Bloqueio



Etiqueta de Bloqueio

A Etiqueta de Bloqueio da Papaiz permite a identificação do bloqueio em máquinas e equipamentos, tornando sua rotina ainda mais segura.



Etiqueta de Segurança PVC (TAG) - "NÃO OPERE"

- » Material: PVC
- » Dimensões: 75mm x 146mm x 0.5mm



Caneta Especial para Etiqueta de Segurança

Observação: Caneta vendida separadamente.
Não acompanha Etiqueta de Segurança.

Bloqueio de Segurança Tipo Garra



Bloqueio de Segurança Tipo Garra

Os bloqueios de segurança tipo garra, permitem o travamento com até 6 cadeados simultaneamente. Ideais para o bloqueio de chaves e painéis em geral. Disponível em 2 tamanhos.



Bloqueio de Segurança Tipo Garra 1"

- » Material: Aço
- » Dimensões: 40 mm x 115 mm
- » Capacidade para até 06 cadeados
- » Diâmetro de aplicação: 25,4 mm
- » Furo para haste do cadeado: Ø 10,5 mm



Bloqueio de Segurança Tipo Garra 1.1/2"

- » Material: Aço
- » Dimensões: 40 mm x 128 mm
- » Capacidade para até 06 cadeados
- » Diâmetro de aplicação: 38 mm
- » Furo para haste do cadeado: Ø 10,5 mm

Bloqueio de Segurança Tipo Garra Nylon



Bloqueio de Segurança Tipo Garra Nylon

Os bloqueios de segurança tipo garra nylon são resistentes e não condutores elétricos, permitem o travamento com até 6 cadeados simultaneamente.

Ideal para o bloqueio de disjuntores e quadros elétricos.



Bloqueio de Segurança Tipo Garra Nylon

- » Material: 100% Nylon
- » Dimensões: 43 mm x 175 mm
- » Capacidade para até 06 cadeados
- » Com etiqueta de advertência
- » Furo para haste do cadeado: Ø 9,5 mm

Bloqueio de Segurança para Válvula de Esfera



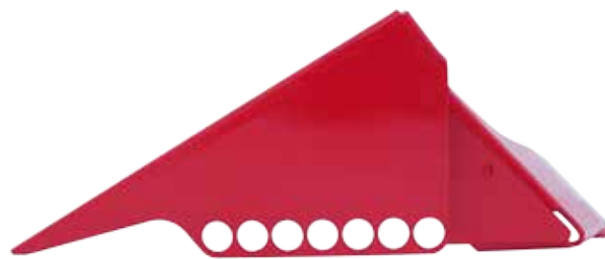
Bloqueio de Segurança para Válvula de Esfera

Os bloqueios de segurança para válvula de esfera servem para travar a alavanca da válvula de esfera, de forma a interromper o fluxo em uma tubulação. Disponível em 2 tamanhos.



Bloqueio de Segurança para Válvula de Esfera - 1/4" a 1"

- » Material: Aço
- » Furo para haste do cadeado: Ø 9,5 mm



Bloqueio de Segurança para Válvula de Esfera - 1.1/2" a 3"

- » Material: Aço
- » Furo para haste do cadeado: Ø 9,5 mm

Bloqueio de Segurança para Válvula Tipo Gaveta



Bloqueio de Segurança para Válvula Tipo Gaveta

Os bloqueios para válvula tipo gaveta servem para impedir o acesso ao manípulo da válvula, evitando sua abertura de forma a interromper o fluxo em uma tubulação. Disponível em 3 tamanhos.



Bloqueio de Segurança para Válvula Tipo Gaveta - 1" a 2.1/2"

- » Material: Plástico de Engenharia (Polipropileno)
- » Furo para haste do cadeado: Ø 9,5 mm



Bloqueio de Segurança para Válvula Tipo Gaveta - 2.1/2" a 5"

- » Material: Plástico de Engenharia (Polipropileno)
- » Furo para haste do cadeado: Ø 9,5 mm



Bloqueio de Segurança para Válvula Tipo Gaveta - 5" - 6.1/2"

- » Material: Plástico de Engenharia (Polipropileno)
- » Furo para haste do cadeado: Ø 9,5 mm

Estação de Bloqueio



Estação de Bloqueio

A Estação de Bloqueio permite o armazenamento seguro, organização, visibilidade e controle dos equipamentos da Linha de Bloqueio.



Estação de Bloqueio com Tampa Acrílica para 10 Cadeados

- » Material: Base - Plástico de Engenharia (Polipropileno) / Tampa - Acrílico
- » Armazenamento de até 10 cadeados, travas e etiquetas
- » Dimensões: 558 mm x 393 mm x 65 mm
- » Tampa de acrílico

Observação: Cadeados e demais dispositivos não inclusos na Estação de Bloqueio.

The first part of the document discusses the importance of maintaining accurate records of all transactions. It emphasizes that every entry, no matter how small, should be recorded to ensure the integrity of the financial data. This includes not only sales and purchases but also expenses, income, and any other financial activities. The text explains that proper record-keeping is essential for identifying trends, managing cash flow, and preparing for tax obligations. It also notes that clear records can help in resolving any disputes or discrepancies that may arise.

The second section focuses on the role of technology in modern accounting. It highlights how software solutions have revolutionized the way businesses handle their finances. From automated data entry to real-time reporting, these tools have significantly reduced the risk of human error and increased the efficiency of financial operations. The document suggests that businesses should invest in reliable accounting software that can integrate with their existing systems and provide comprehensive insights into their financial performance.

The third part of the document addresses the importance of regular financial reviews. It advises businesses to conduct periodic audits of their accounts to ensure that all transactions are correctly recorded and classified. This process helps in detecting any errors or irregularities early on, allowing for prompt correction. Additionally, regular reviews provide valuable information for strategic decision-making, as they allow business owners to assess their financial health and make adjustments to their operations as needed.

The final section discusses the importance of staying up-to-date with changes in accounting standards and regulations. It notes that the accounting profession is constantly evolving, and businesses must stay informed about the latest developments to ensure compliance. This includes understanding new tax laws, changes in depreciation rules, and updates to generally accepted accounting principles (GAAP). The document encourages businesses to consult with professional accountants or tax advisors to stay current and avoid any penalties or legal issues.

A ASSA ABLOY é o líder mundial em soluções para abertura de portas, empenhado em satisfazer as necessidades de confiabilidade, segurança e conveniência de seus clientes

ASSA ABLOY

ASSA ABLOY Brasil Indústria e Comércio Ltda.

Unidade Industrial: Praça General Labatut, 1 | CEP 41290-560 | Salvador - BA - Brasil

Tel.: +55 (71) 2109-0777 | Fax: +55 (71) 2109-0707

Unidade Administrativa: Avenida Luigi Papaiz, 239 | CEP 09931-610 | Diadema - SP - Brasil

www.papaiz.com.br | www.assaabloy.com.br

SAP Serviço de Atendimento Papaiz - 0800 701 4443

